



Pixels de bois flottés coupés en relief

Pixels of cut driftwood in relief

design by
BLEU
nature
L'ESPRIT MATIÈRE

PROJETS



Ref. P001WR

Pixels de bois flottés coupés en relief *Pixels of cut driftwood in relief*

Description

- Accumulation des bois debout collés sur dalle OSB
- Finition coupe brute
- Essences mélangées et non traitées

Particularités

- Variation de couleur
- Imperfections possibles (fissures)
- Disposition aléatoire des bois

Application

- Mur uniquement

Caractéristiques techniques

- Dalle de 75 x 115 cm (0,86 m²)
- Finition coupe droite (voir schéma)
- Epaisseur : 6,8 cm
- Poids : 26,5 kg/m²
- Dalle réalisable sur-mesure
- Facilité de découpe du matériau
- Hydrofuge sur demande

Avantages écologiques

- Isolant phonique naturel en revêtement mural
- Fabrication manuelle, collage un à un des bois debout
- Polissage des bois réalisés uniquement à l'eau
- Bois issu de forêts européennes certifiées et gérées durablement

Entretien

- Aspirateur
- Brosse humidifiée

Mise en oeuvre

- Fixation des panneaux par collage et/ou vissage sur surface plane et lisse
- Finition manuelle des raccords de dalle par collage de bois debout
- Fourniture de colle et sac de bois debout pour raccords
- Montage d'après notice

Description

- Collection of wood pieces glued vertically to particle board tiles
- Saw-cut finish, not sanded
- Mixed woods, untreated

Characteristics

- Some colour variation
- Some imperfections possible (splits)
- Variation in the composition of the woods

Applications

- Walls only

Technical specifications

- Tiles are 29.5"x45.3" (9.3 ft²)
- Edges finished in straight cuts for wall applications (see diagram)
- Thickness: 2.7"
- Weight: 5.4 lb/ft²
- Tile format can be made to measure
- Easy to cut
- Moisture resistance treatment upon request

Ecological advantages

- Wall application provides natural sonic insulation
- Each piece of wood is positioned by hand during manufacture
- Wood has been naturally polished using only water
- Wood from certified and sustainably managed European forests

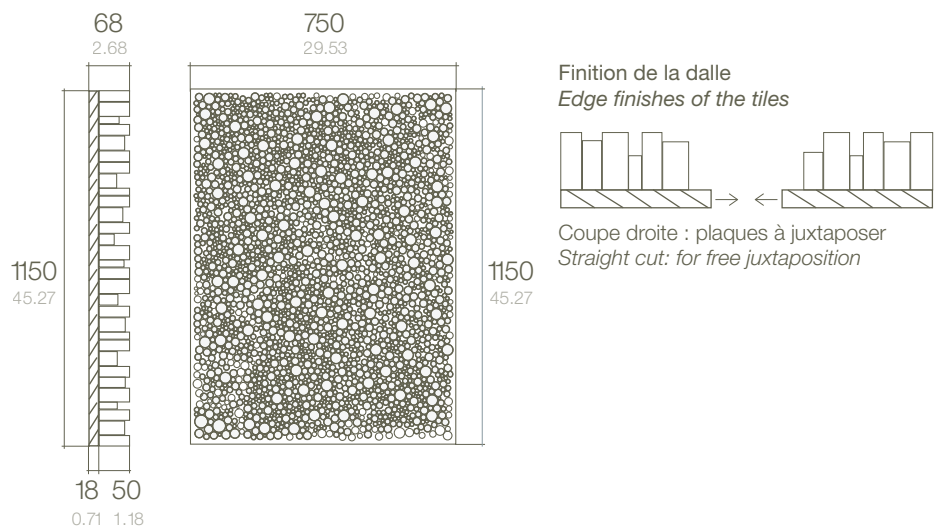
Maintenance

- Vacuuming
- Moistened brush

Implementation

- Install the panels with glue and/or screws onto a flat, smooth surface
- Manually finish the tile joints by gluing the vertical wood pieces
- Furnished with glue and a bag of wood pieces for joints
- Installation details per instruction sheet

Plan technique / Technical diagram



designby
BLEU
nature
L'ESPRIT MATIÈRE

PROJETS